



深圳市晶峰达电子科技有限公司  
东莞市琪芯电子有限公司

电话:13798528768, 0769-81555915 传真:85338927  
邮箱:info@jfd-ic.com, QQ:1873357672  
网址:www.jfd-ic.com 微信:dqgxdz  
Skype:jumfuyu 阿里旺旺:晶峰达电子科技

## DL9909A

## 1.5A 同步移动电源 IC

### 概述

DL9909A是一款应用于移动电源，集成了锂电池充电管理，锂电池保护，DC-DC升压限流，手电筒照明及电量指示功能于一体的便携式电源管理IC。

DL9909A集成了包括涪流充电，恒流充电和恒压充电全过程的充电方式，充电时支持4段电量指示；升压放电时也支持4段电量指示；当电池电压小于2.8V时，DL9909A系统进入欠压状态，整个系统电流为20uA。恒流充电电流通过外加电阻编程。

DL9909A支持充满自动进入待机模式，待机电流仅为20uA，可以通过外置开关和负载接入的方式启动放电。

DL9909A具有多重保护设计，包括负载过流保护，充电时防倒灌保护，短路保护，短路防锁定，软启动保护，锂电过放保护，过温及欠压保护等。

### 特点

- Ø 1A 锂电池充电，1.5A 同步升压转换器
- Ø 充电效率高达 92%
- Ø 4 颗 LED 电量显示，内置照明灯驱动
- Ø 自动切换待机模式与工作模式
- Ø 支持按键开关
- Ø 充电电压精度：±1.0%；升压电压精度：±1.0%
- Ø 过流保护（OCP），过压保护（OVP），短路保护（SCP），过温保护（OTP）
- Ø ESD 2KV，可靠性高
- Ø 极低的 BOM 成本
- Ø 待机电流 20uA
- Ø 支持 4.2、4.25、4.3、4.35、4.4V 电池
- Ø 封装形式：SOP-16

### 产品应用

- Ø 移动电源
- Ø IPAD 及其他数码设备备用电源



深圳市晶峰达电子科技有限公司

东莞市琪芯电子有限公司

电话: 13798528788, 0769-81555915 传真: 85338927  
 邮箱: info@jfd-ic.com, QQ: 1873357672  
 网址: www.jfd-ic.com 微信: dgqxdz  
 Skype: jumfuyu 阿里旺旺: 晶峰达电子科技

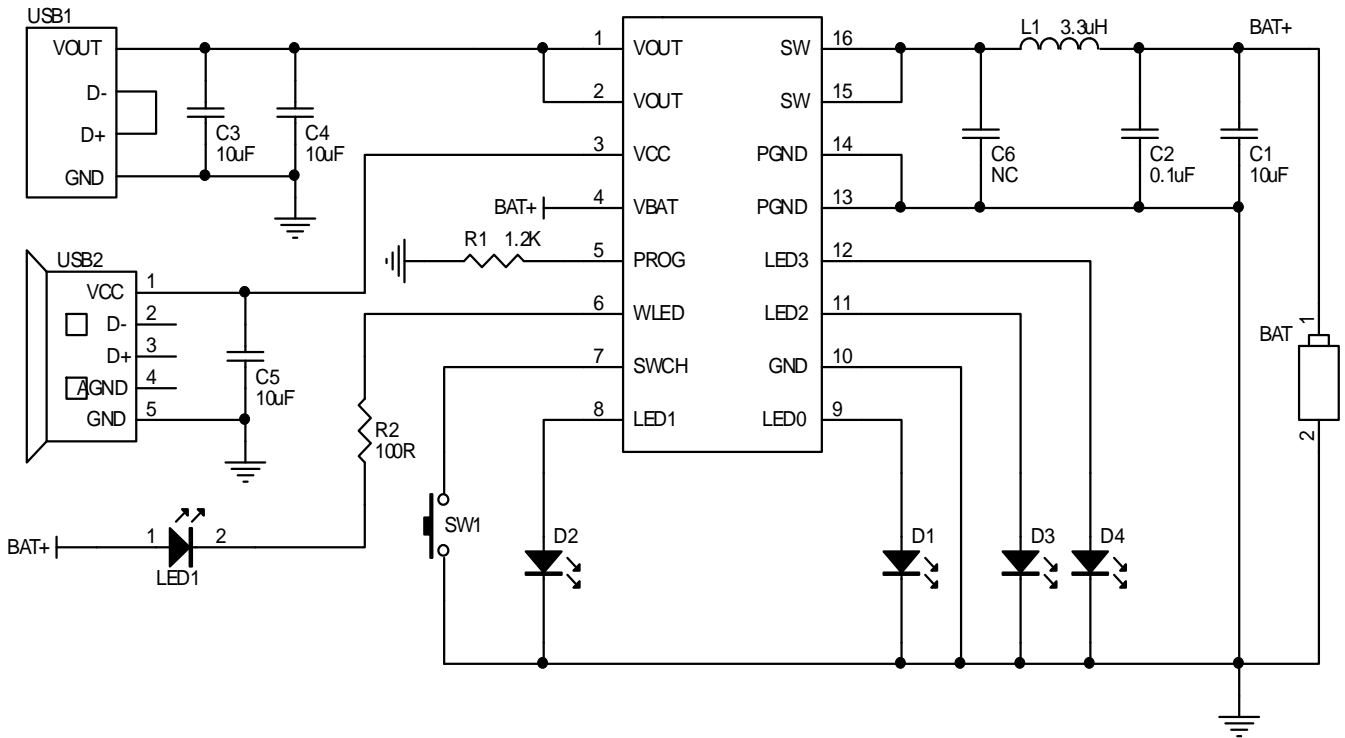
# DL9909A

# 1.5A 同步移动电源 IC

## 引脚示意图及说明

序号	名称	引脚说明
1、2	VOUT	5V 升压输出
3	VCC	电源输入端
4	VBAT	锂离子电池正极
5	PROG	充电电流编程
6	WLED	手电筒
7	SWCH	按键开关
8	LED1	PMOS 漏极输出电量指示端, 外接电量指示 LED 灯到 GND
9	LED0	PMOS 漏极输出电量指示端, 外接电量指示 LED 灯到 GND
10	GND	信号地
11	LED2	PMOS 漏极输出电量指示端, 外接电量指示 LED 灯到 GND
12	LED3	PMOS 漏极输出电量指示端, 外接电量指示 LED 灯到 GND
13、14	PGND	功率地
15、16	SW	升压功率 NMOS 漏极

## 典型应用电路





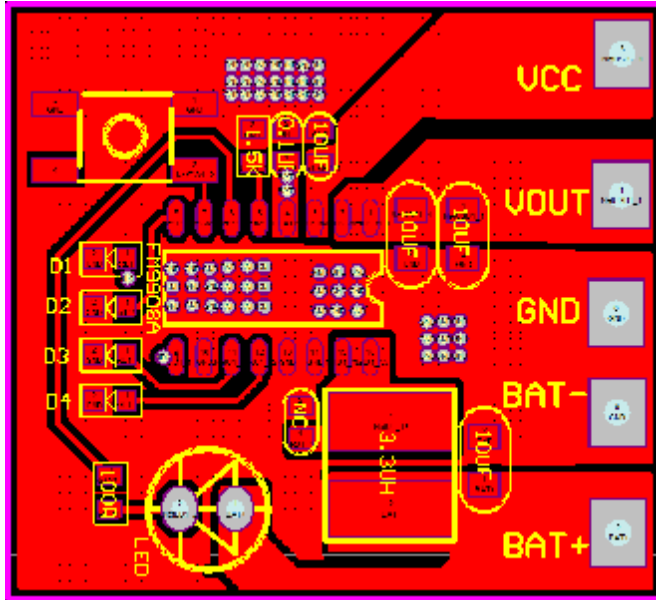
深圳市晶峰达电子科技有限公司  
东莞市琪芯电子有限公司

电话:13798528788,0769-81555915 传真:85338927  
邮箱:info@jfd-ic.com, QQ:1873357672  
网址:www.jfd-ic.com 微信:dqgxdz  
Skype:jumfuyu 阿里旺旺:晶峰达电子科技

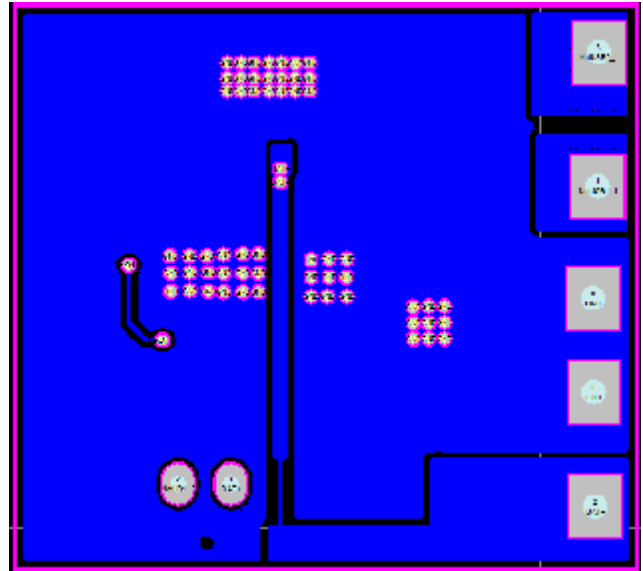
# DL9909A

# 1.5A 同步移动电源 IC

## PCB 图



正面



背面

## BOM 表

序号	元件名称	型号&规格	单位	用量	位置	备注
1	PCB	PCB	PCS	1		
2	IC	DL9909A SOP16	PCS	1	U1	
3	贴片电阻	0603 1.2K 5%	PCS	1	R1	
4	贴片电容	0603 105 10%	PCS	1	C1	
5	贴片电容	0603C 106 10%	PCS	3	C5	
6	贴片电容	0805C 106 10%	PCS	3	C2、C3、C4	
7	贴片电容	0603 NC 10%	PCS	1	C7	NC
8	按键开关	4脚贴片	PCS	1	SW1	
9	发光二极管	插件发光二极管 5mm 白发白	PCS	1	LD1	
10	贴片 LED	贴片 0603LED 白发蓝色	PCS	1	D1、D2、D3、D4	
11	线圈电感	CD54 3.3UH	PCS	1	L1	
12	USB 母座	USB 短座 2脚插 4脚贴片	PCS	1	USB2	



深圳市晶峰达电子科技有限公司  
东莞市琪芯电子有限公司

电话:13798528788, 0769-81555915 传真:85338927  
邮箱:info@jfd-ic.com, QQ:1873357672  
网址:www.jfd-ic.com 微信:dqgxdz  
Skype:jumfuyu 阿里旺旺:晶峰达电子科技

## DL9909A

## 1.5A 同步移动电源 IC

13	迷你 USB	Micro USB 母座 2 脚插 5 脚贴片	PCS	1	USB1	
----	--------	-------------------------	-----	---	------	--

### 电参数

#### Ø 推荐工作范围

参数	符号	范围	单位
输入电压	VDD	3.0~5.5	V
工作环境温度	TOP	-20~85	°C

#### Ø 极限参数

参数	额定值	单位
PGND、GND 电压	-0.3~+0.3	V
其它引脚电压	-0.3~+7	V
充电电流	1.3	A
放电电流	2.3	A
储存环境温度	-50~+150	°C
工作结温范围	-40~150	°C
HBM	2000	V
MM	200	V

注：最大极限参数是指超出该工作范围 IC 可能会损坏。推荐工作范围是指在该范围内 IC 工作正常，但不完全保证满足个别性能指示。电气参数定义了器件在工作范围内并且在保证特定性能指示的测试条件下的直流和交流电气参数规范。对于未给定的上下限参数，该规范不予保证其精度，但其典型值合理反映了器件性能。

#### Ø 电气参数

无特殊说明，VDD=5V，Ta=25°C

参数	符号	测试条件	最小值	典型值	最大值	单位
充电输入电压	V <sub>DD</sub>		4.3	5	5.5	V
预设充电电压	V <sub>BAT</sub>	针对 4.2V 规格	4.15	4.2	4.25	V
		针对 4.35V 规格	4.30	4.35	4.4	V
再充电阈值电压	ΔV <sub>RECHRG</sub>	V <sub>BAT</sub> -V <sub>RECHRG</sub>		100		mV
ISET 电压	V <sub>ISET</sub>	R <sub>ISET</sub> =1.2KΩ	0.90	1	1.1	V
BAT 恒流充电电压	I <sub>BAT</sub>	R <sub>ISET</sub> =1.2KΩ，恒流充电模式	900	1000	1100	mA



## DL9909A

## 1.5A 同步移动电源 IC

BAT 涓流充电电压	I <sub>TRK</sub>	R <sub>ISSET</sub> =1.2KΩ, 涓流充电模式		100		mA
涓流充电阈值电压	V <sub>TRK</sub>	R <sub>ISSET</sub> =1.2KΩ, V <sub>BAT</sub> 上升		2.9		V
涓流充电滞回电压	V <sub>TRK_HYS</sub>	R <sub>ISSET</sub> =1.2KΩ		100		mV
充电温度补偿阈值	T <sub>ST</sub>			110		°C
充电零电流温度	T <sub>ZERO</sub>			130		°C
BAT 欠压锁定阈值电压	V <sub>UV_BAT</sub>	V <sub>BAT</sub> 上升		3.15		V
BAT 低压报警电压	V <sub>WN_BAT</sub>	V <sub>BAT</sub> 下降		3.05		V
BAT 放电终止电压	V <sub>BAT_END</sub>		2.8	2.9	3.0	V
BAT 待机电流	I <sub>SD_BAT</sub>	V <sub>BAT</sub> =3.7V		5	10	uA
VDD-VBAT 锁定阈值	V <sub>SD</sub>	V <sub>DD</sub> 上升		130		mV
		V <sub>DD</sub> 下降		60		mV
升压输出电压	V <sub>OUT</sub>	I <sub>LOAD</sub> =1A, V <sub>BAT</sub> =3.7V	4.8	5	5.2	V
过温保护阈值	T <sub>SD</sub>	温度上升	130	140	150	°C
过温保护滞回	T <sub>HYS</sub>			20		°C
LIT 低电平电压	V <sub>LIT</sub>	I <sub>LIT</sub> =100mA		0.6		V
LED0~LED3 驱动电流	I <sub>LEDx</sub>	BAT=4V		4		mA
LEDx 充电闪烁频率	F <sub>LEDx_C</sub>			1		Hz
LED1 低电闪烁频率	F <sub>LED1_WN</sub>			2		Hz
充电 PMOS 导通电阻	R <sub>ON_CHRG</sub>			300		mΩ
放电 NMOS 导通电阻	R <sub>ON_NMIS</sub>			40		mΩ
放电 PMOS 导通电阻	R <sub>ON_PMOS</sub>			40		mΩ
升压电路工作频率	F <sub>OSC</sub>			500		KHz

### 应用说明

#### 恒温充电模式

DL9909A 内部集成了温度反馈环路，充电时，如果芯片内部的温度升高到 110°C，充电电流会随着芯片的温度升高而降低，从而减小系统功耗，降低温升，当温度升高到 140°C 时，充电电流减小为零，由于温度反馈控制，IC 工作温度最终会稳定在 110°C~130°C 之间的某个值。该功能允许用户提高给定电路板功率处理能力的上限而没有损坏 IC 的风险。在保证充电器将在最坏情况条件下自动减小电流的前提下，可根据典型（而不是最坏情况）环境温度来设定充电电流。

#### 充电电流设定

充电电流可以通过设定 PROG 引脚的电阻来设定，最大可设定充电电流为 1A，电流设定关系如下式：



深圳市晶峰达电子科技有限公司

东莞市琪芯电子有限公司

电话:13798528788, 0769-81555915 传真:85338927  
邮箱:info@jfd-ic.com, QQ:1873357672  
网址:www.jfd-ic.com 微信:dqgxdz  
Skype:jumfuyu 阿里旺旺:晶峰达电子科技

## DL9909A

## 1.5A 同步移动电源 IC

$$I_{CHRG} = 1000 \times \frac{1V}{R_{ISET}}$$

### 充电模式

如果充电之前锂离子电池电压低于 2.9V，为了保护电池，DL9909A 工作在涓流充电模式，此时充电电流为正常设定电流的 1/10；当电池电压达到 2.9V 以后，DL9909A 进入恒流充电模式，以设定的电流给电池充电；当电池电压达到 4.2V 后，DL9909A 工作在恒压充电模式，此时输出电压恒定，充电电流逐渐减小，当充电电流减小为正常设定电流的 1/10 时，充电过程结束，充电电流降为零。

### 负载检测与低功耗智能待机

负载插入时 DL9909A 可以自动检测到负载并开启升压电路工作。当负载拔掉，经过 12S 延时，升压电路关闭，IC 进入低电流待机模式，待机电流减小到 20uA 以下。

### 放电指示

放电时，LED1~LED4 根据电池电压指示当前电量，当电池电压低于 3.05V 时，LED1 会以 1HZ 频率闪烁进行低电提示。

### 手电筒照明输出

WLED 端可以驱动 LED 灯用于手电筒照明，最大驱动电流为 100mA，可以给 LED 串联电阻来减小指示手电筒的电流，WLED 是手电筒照明使能端，如果长按 S1 键 2S，手电筒打开，长按 S1 键 2S 手电筒输出关闭。

### 电池低压保护

启动时，当 BAT 电压大于 3.2V 时，按键或负载接入后升压电路开始工作，工作过程中如果电池电压低于 3.05V，则 LED1 会以 1HZ 频率快闪提醒电量较低，当电池电压低于 2.9V，则放电输出关闭，DL9909A 进入低电流待机模式，待机电流小于 20uA。

### 过温保护

在充电或者放电时，如果芯片温度升高到 140°C，则芯片停止工作以保护芯片以及锂离子电池，等到温度降低到 120°C 后再自动恢复工作。

### 保护功能

DL9909A 集成了过充保护、过放保护、充电温度补偿、过温保护、输出过压保护、输出重载保护、输出短路保护等多重保护机制。

### 元件选择

- 1、输出电容 C2/C3 选择质量较好的低 ESR 的贴片电容，否则会影响输出纹波；
- 2、电感 L1 的饱和电流需大于 4A，否则因电感饱和可能会导致芯片工作不正常；
- 3、电阻 R2 对封装尺寸无要求，但是 R2 不能省略；
- 4、电阻 R1 为可选，R1 主要是减小充电时芯片所承受的功耗降低芯片温度，这里需要根据 R1 的实际功耗选择封装尺寸。





# DL9909A

# 1.5A 同步移动电源 IC

### PCB 设计参考

- 1、IC 下面敷铜散热，散热面积尽量大且散热的地方留一些通孔增强散热；
- 2、AGND、PGND 直接打到 IC 下面的散热敷铜上；
- 3、BAT 与地的电容 C5 靠近 IC 的 BAT 和 GND 管脚，BAT+和 BAT-需先经过 BAT 电容再到 IC，各 GND 走线要尽量粗，空余的地方全部走 GND；
- 4、应用图中红色标记的两条路径为大电流路径，走线要短且粗，尽量不要过过孔

### 工作状态与电量指示

LED1~LED4 为充放电状态与电量指示引脚，须串联 LED 到 GND；不同状况时 LED 状态如下：

- 1、接入 VDD 时，LED1 到 LED4 会根据电池电量指示充电状态，达到电量的 LED 常亮，当前电量的 LED 以 1Hz 频率闪烁，充满电后 LED1~LED4 全亮；
- 2、待机状态下，若按下按键 S1，显示电量 12S 后关闭；
- 3、放电时，LED1~LED4 根据电池电压指示当前电量；若电池电压低于 3.05V，LED1 会以 1HZ 的频率闪烁提示电量低，直到电池电压低于 2.9V，关闭电路，进入低功耗低压保护模式，需要重新充电至 3.2V 以上才可以再次放电；
- 4、长按 S1 键 2S，手电筒打开，再次长按 S1 键 2S 手电筒输出关闭。

### LED0~LED3 工作状态表

IC 型号	充电					放电				
	电池电压 (V)	LED0	LED1	LED2	LED3	电池电压 (V)	LED0	LED1	LED2	LED3
DL9909A	$V_{BAT} < 3.6$	闪烁	灭	灭	灭	$V_{BAT} < 2.9$	灭	灭	灭	灭
						$2.9 \leq V_{BAT} < 3.05$	快闪	灭	灭	灭
						$3.05 \leq V_{BAT} < 3.5$	闪烁	灭	灭	灭
	$3.6 \leq V_{BAT} < 3.75$	亮	闪烁	灭	灭	$3.5 \leq V_{BAT} < 3.65$	亮	闪烁	灭	灭
	$3.75 \leq V_{BAT} < 3.9$	亮	亮	闪烁	灭	$3.65 \leq V_{BAT} < 3.8$	亮	亮	闪烁	灭
	$3.9 \leq V_{BAT} < 4.2$	亮	亮	亮	闪烁	$3.8 \leq V_{BAT}$	亮	亮	亮	闪烁
	$4.2 \leq V_{BAT}$	亮	亮	亮	亮		亮	亮	亮	亮

注：上表中电池电压是 Typical 情况下标准电压。



深圳市晶峰达电子科技有限公司

东莞市琪芯电子有限公司

电话: 13798528788, 0769-81555915 传真: 85338927

邮箱: info@jfd-ic.com, QQ: 1873357672

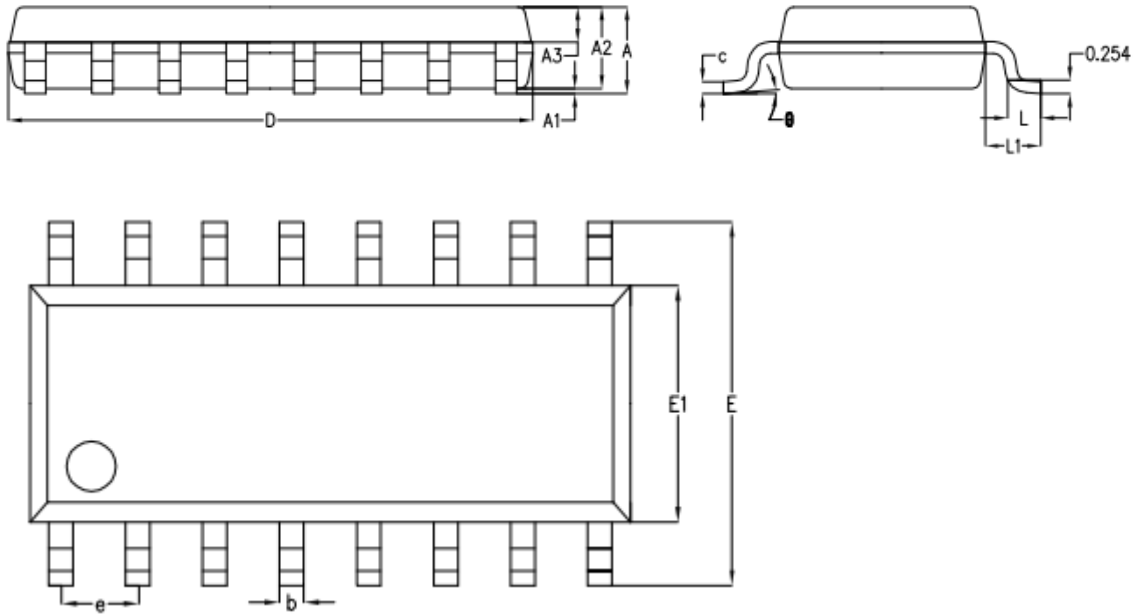
网址: www.jfd-ic.com 微信: dgqxdz

Skype: jumfuyu 阿里旺旺: 晶峰达电子科技

# DL9909A

# 1.5A 同步移动电源 IC

## 封装信息



SYMBOL	MILLIMETER		
	MIN	NOM	MAX
A	--	1.61	1.66
A1	--	0.10	0.25
A2	1.47	1.52	1.57
A3	0.61	0.66	0.71
b	0.35	0.40	0.45
c	0.17	0.22	0.25
D	9.80	9.90	10.0
E	5.90	6.00	6.10
E1	3.80	3.90	4.00
e	1.27BSC		
L	0.60	0.65	0.70
L1	1.05BSC		
θ	0°	4°	6°